
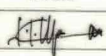
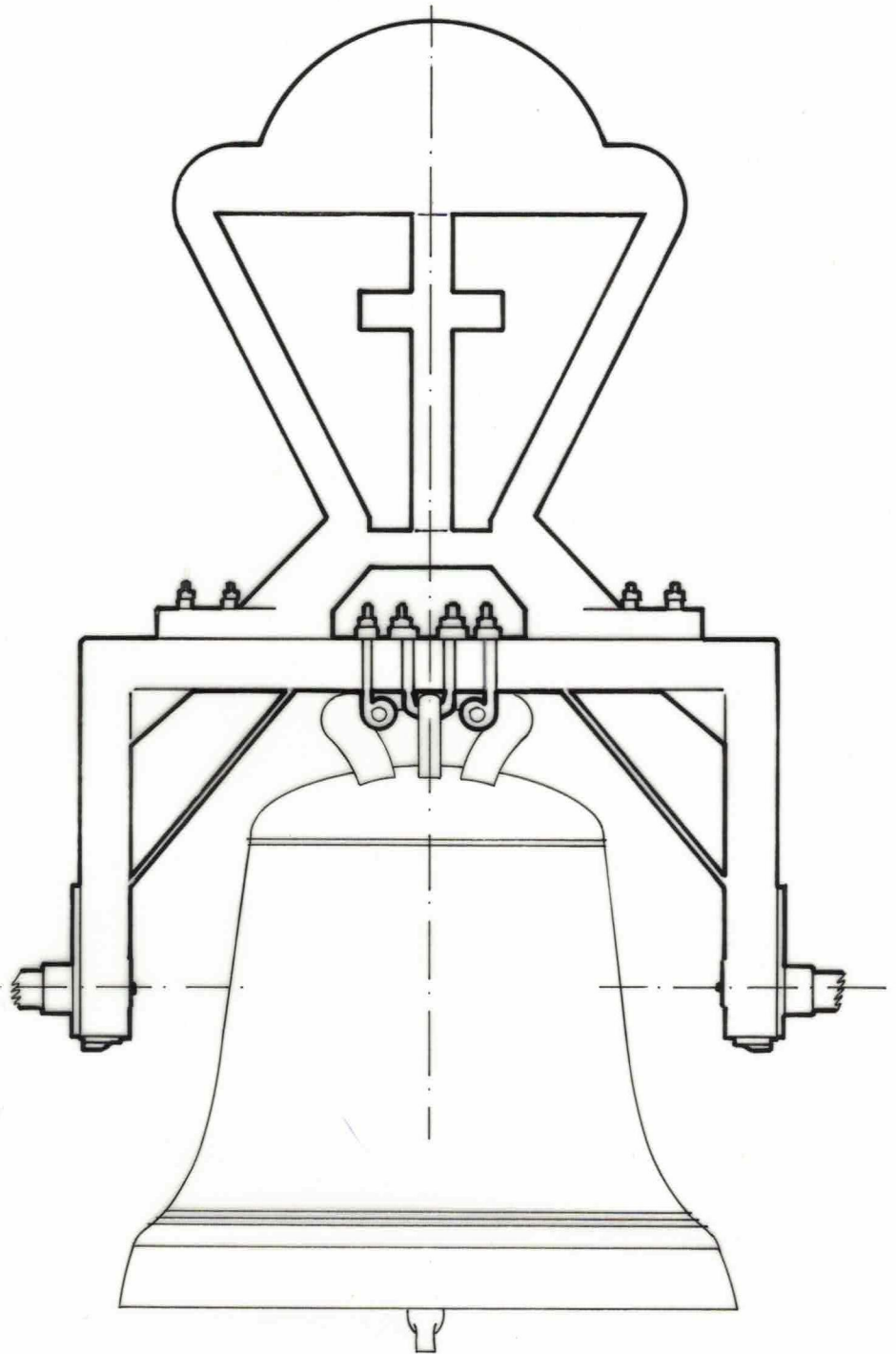
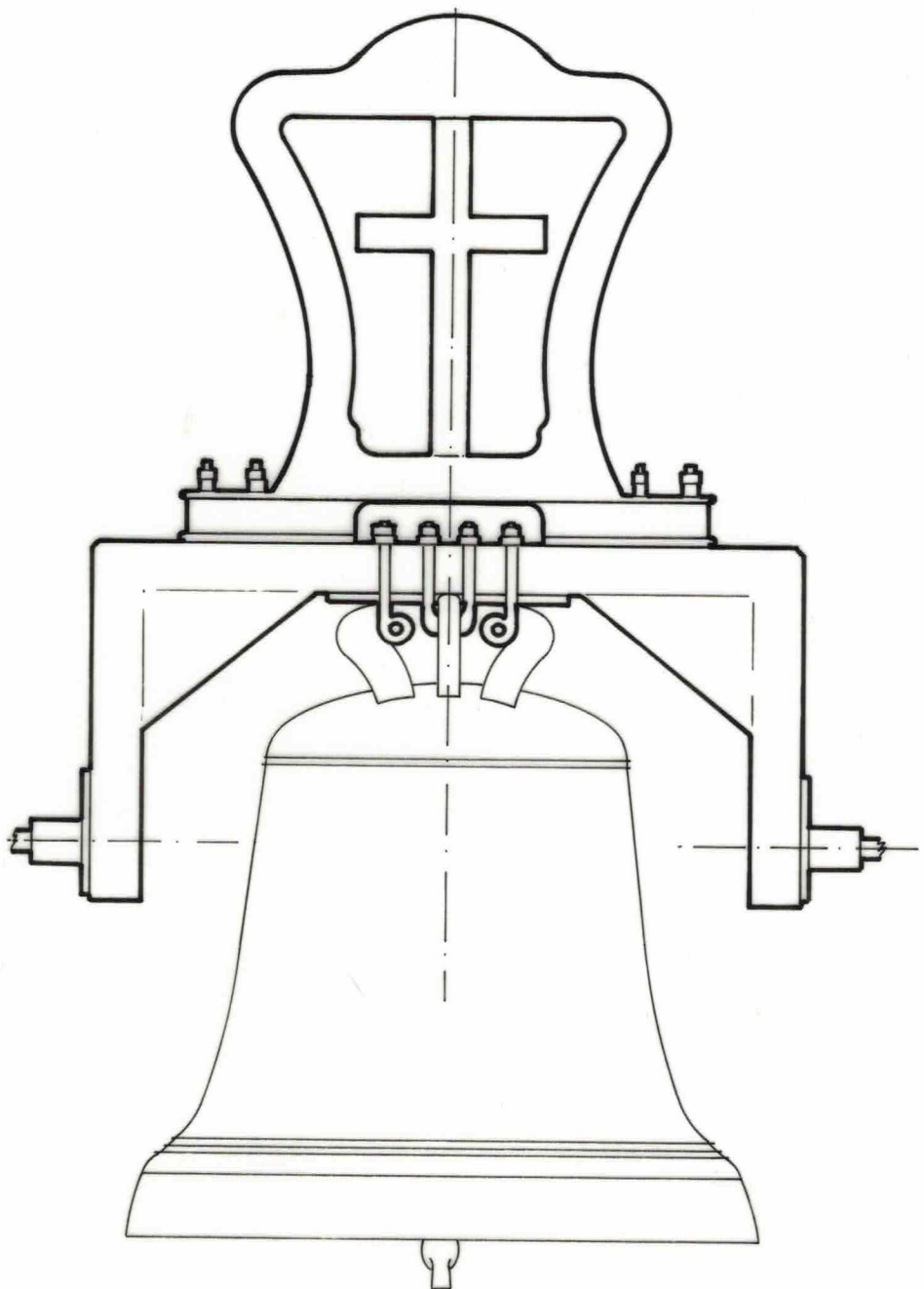


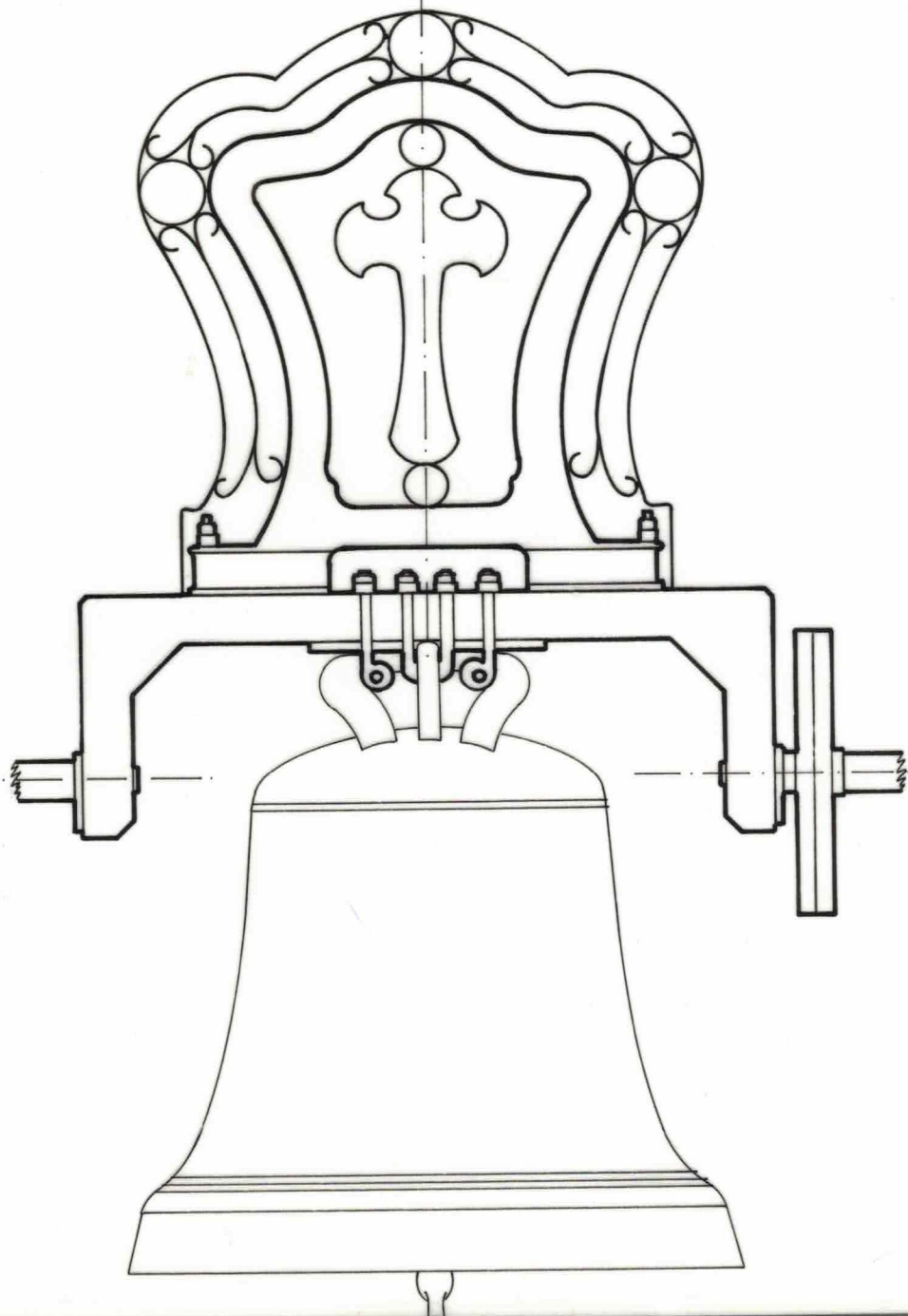
MODIFICACIONES	FECHA	NOMBRE	PETICIONARIO	 <b>GREMI DE CAMPANERS VALENCIANS</b>	ASUNTO
	COMPROBAC.				
	VERIFICACION				
	HOMOLOGAC.				
APLICACIONES	 TOLER. GEN.	 ESCALA	SUSTITUYE A	NUMERO	EDICION
			OBJETO Y SITUACION		
			<b>GUIXA</b>		
AÑO '95	FECHA	NOMBRE	ESTUDI LLOP		colegiad 1072
DIBUJADO	30 · 3		de ferrocarrils i d'Arqueologia industrial		TOTAL HOJAS
VERIFICADO					
ANOTACIONES					



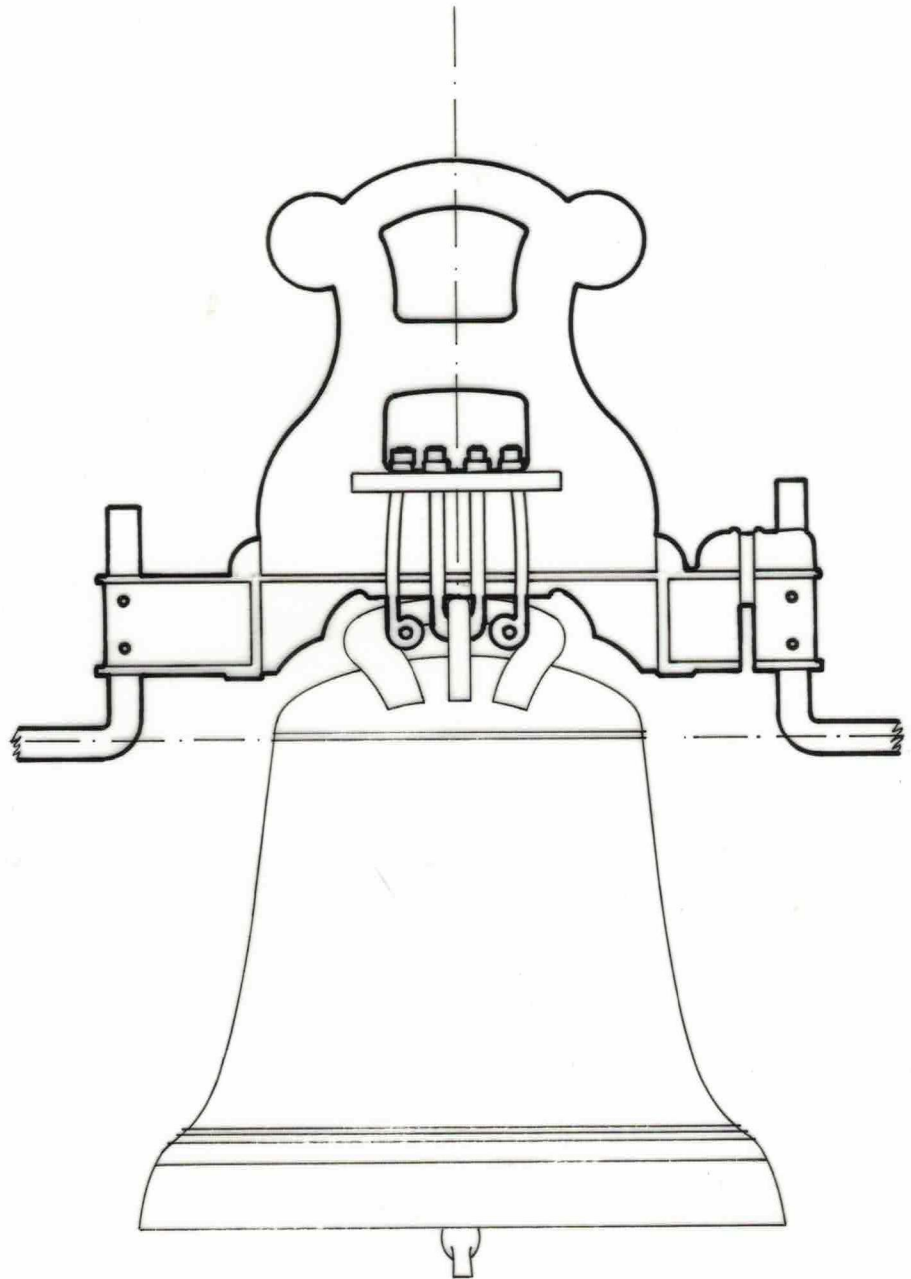
MODIFICACIONES		FECHA	NOMBRE	PETICIONARIO	 <b>GREMI DE CAMPANERS VALENCIANS</b>	ASUNTO
		COMPROBAC.				
		VERIFICACION				
		HOMOLOGAC.				
		SUSTITUYE A			NUMERO	EDICION
APLICACIONES		TOLER. GEN.	ESCALA	OBJETO Y SITUACION		
		<b>MANCLUS N.</b>				
AÑO '95	FECHA	NOMBRE	ESTUDI LLOP		colegiad 1072	HOJA
DIBUJADO	29 · 3	<i>E. Llop</i>				TOTAL HOJAS
CALCADO			de ferrocarrils i d'Arqueologia industrial			
VERIFICADO						
ANOTACIONES						



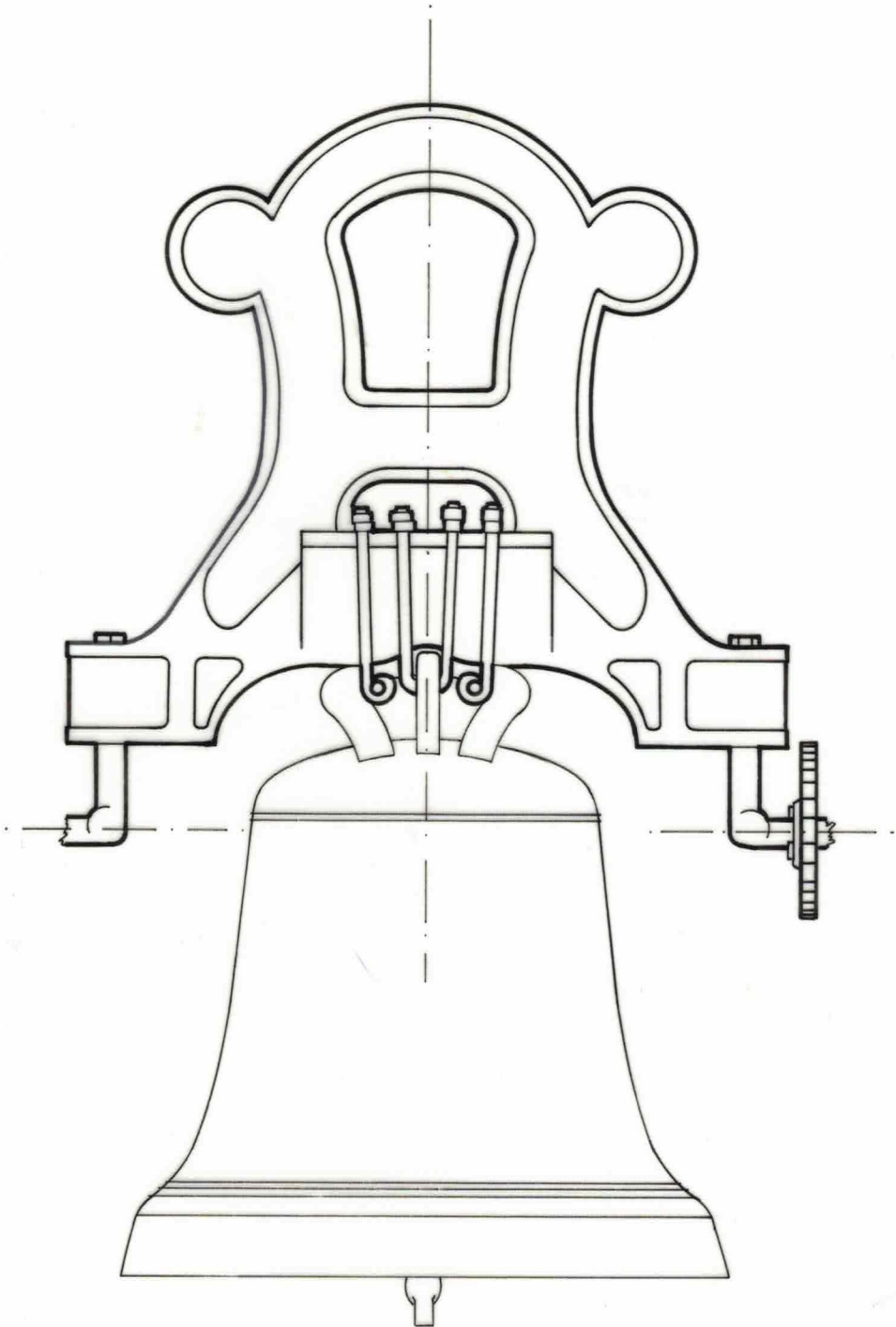
MODIFICACIONES		FECHA	NOMBRE	PETICIONARIO		ASUNTO
	COMPROBAC.					
	VERIFICACION					
	HOMOLOGAC.					
			SUSTITUYE A		NUMERO	EDICION
	TOLER. GEN.	ESCALA	OBJETO Y SITUACION			
APLICACIONES			<b>MANCLUS V.</b>			
AÑO '95	FECHA	NOMBRE	ESTUDI LLOP		colegiad 1072	
DIBUJADO	28 · 3		de ferrocarrils i d' Arqueologia industrial		TOTAL HOJAS	
ANOTACIONES	VERIFICADO					



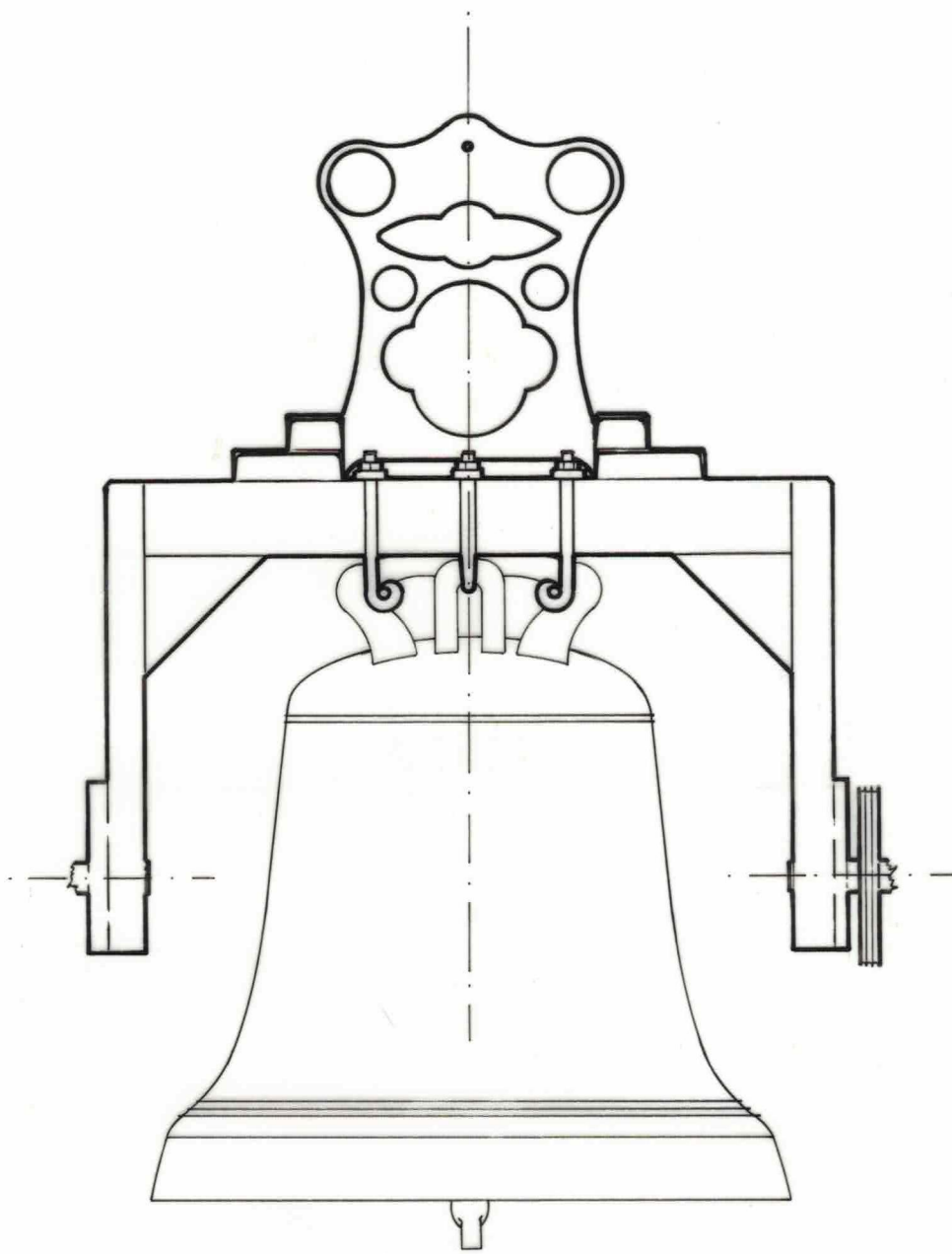
MODIFICACIONES		FECHA	NOMBRE	PETICIONARIO	ASUNTO	
	COMPROBAC.					
	VERIFICACION					
	HOMOLOGAC.					
			SUSTITUYE A	NUMERO	EDICION	
	TOLER. GEN.	ESCALA	OBJETO Y SITUACION			
APLICACIONES			<b>MANCLUS V.2</b>			
AÑO '95	FECHA	NOMBRE	ESTUDI LLOP		colegiad1072	
DIBUJADO	3 · 4		de ferrocarrils i d'Arqueologia industrial		HOJA	
CALCADO					TOTAL HOJAS	
VERIFICADO						
ANOTACIONES						



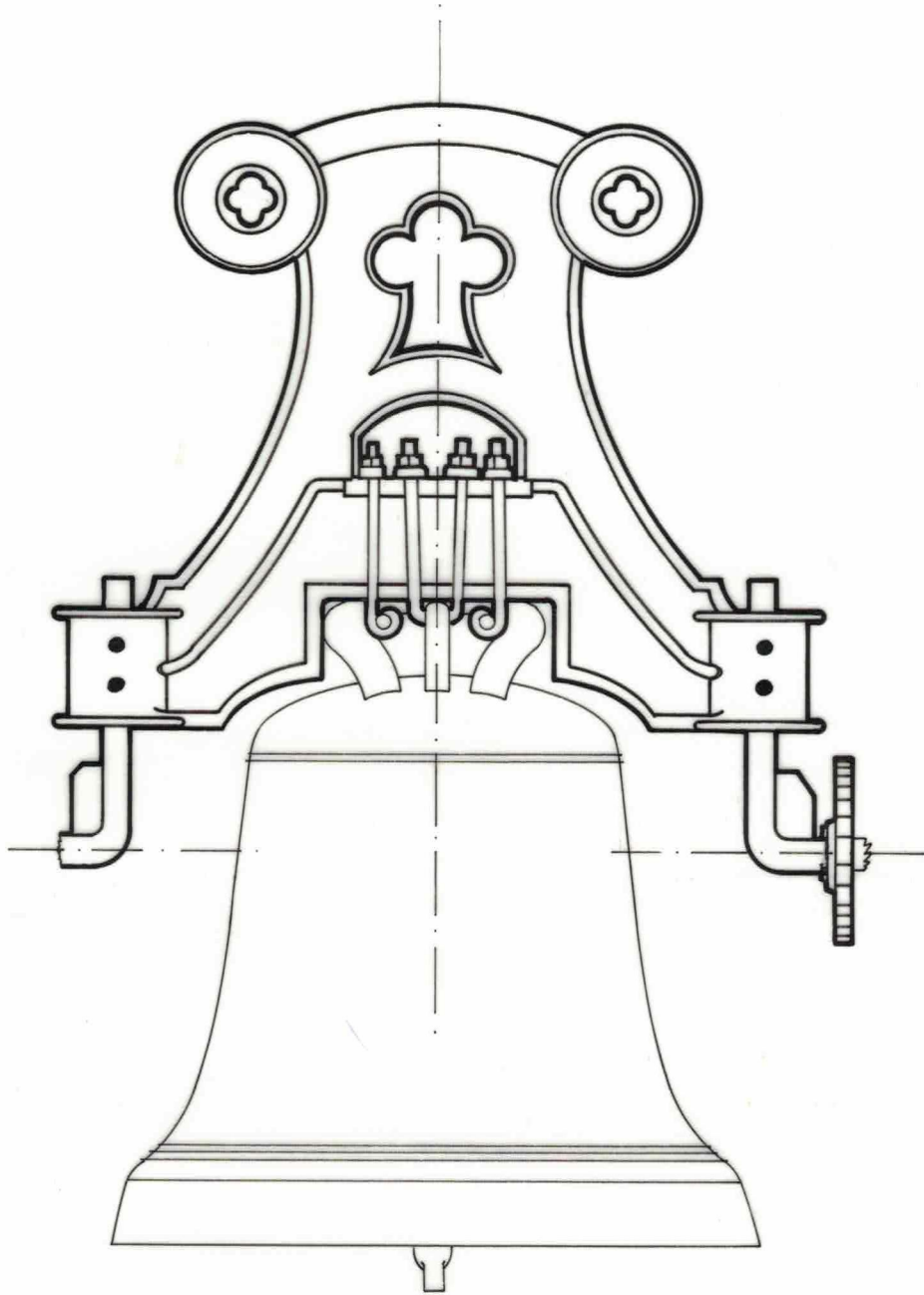
MODIFICACIONES	FECHA	NOMBRE	PETICIONARIO	 <b>GREMI DE CAMPANERS VALENCIANS</b>	ASUNTO
	COMPROBAC.				
	VERIFICACION				
	HOMOLOGAC.				
APLICACIONES	 TOLER. GEN.	 ESCALA	SUSTITUYE A	NUMERO	EDICION
	OBJETO Y SITUACION				
	<b>MURUA</b>				
AÑO '95	FECHA	NOMBRE	ESTUDI LLOP		colegiad1072
DIBUJADO	30·3	<i>Llop</i>	de ferrocarrils i d'Arqueologia industrial		HOJA
CALCADO					TOTAL HOJAS
VERIFICADO					
ANOTACIONES					





MODIFICACIONES		FECHA	NOMBRE	PETICIONARIO	 <b>GREMI DE CAMPANERS VALENCIANS</b>	ASUNTO
	COMPROBAC.					
	VERIFICACION					
	HOMOLOGAC.					
			SUSTITUYE A		NUMERO	EDICION
	TOLER. GEN.	ESCALA	OBJETO Y SITUACION			
APLICACIONES			<b>MURUA Gr.</b>			
	AÑO '95	FECHA	NOMBRE	<b>ESTUDI LLOP</b> <span style="float: right;">colegiad1072</span> de ferrocarrils i d'Arqueologia industrial		HOJA
	DIBUJADO	1 · 3	<i>Llop</i>			TOTAL HOJAS
	CALCADO					
	VERIFICADO					
ANOTACIONES						

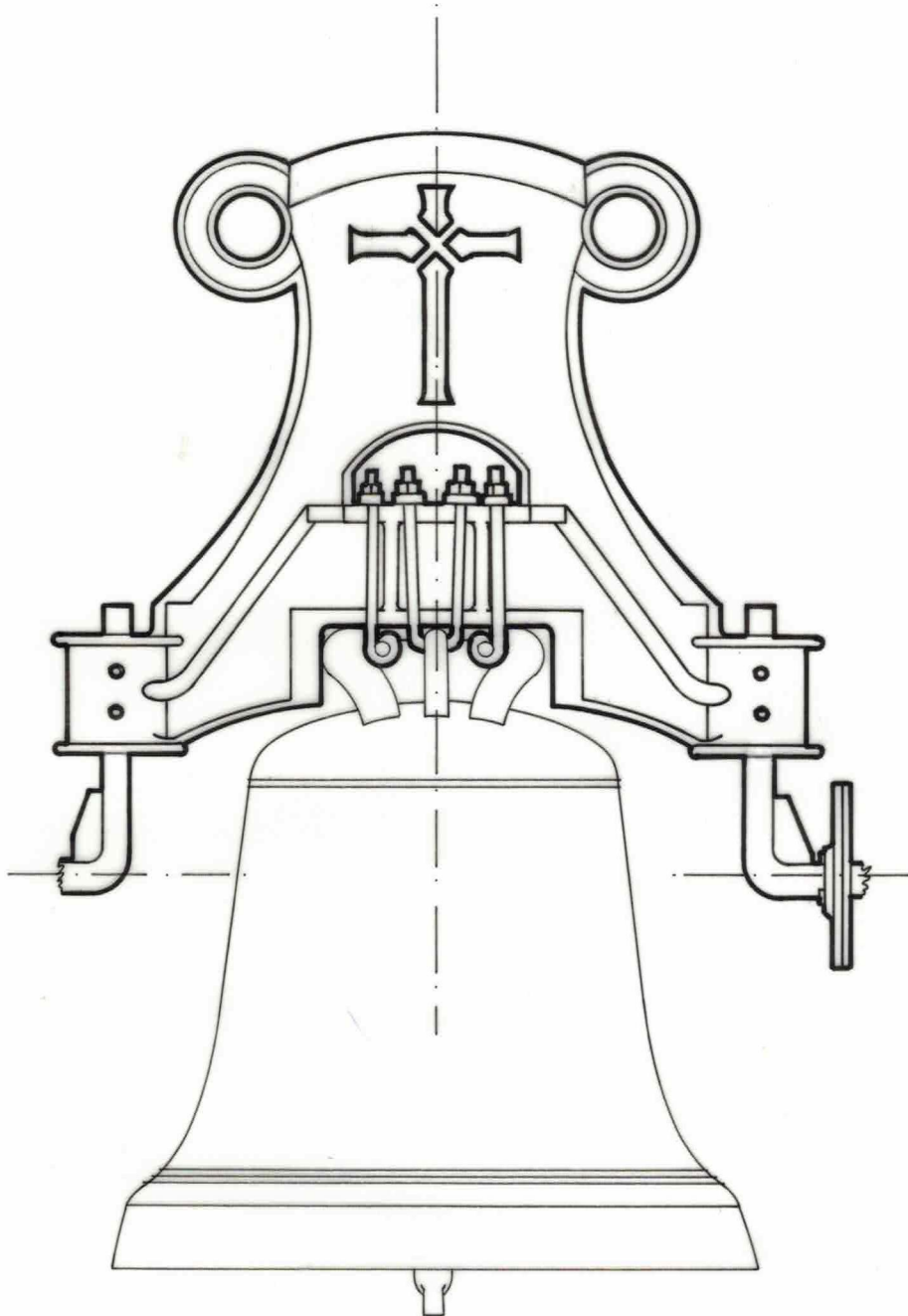





MODIFICACIONES		FECHA	NOMBRE	PETICIONARIO		ASUNTO
	COMPROBAC.					
	VERIFICACION					
	HOMOLOGAC.					
			SUSTITUYE A		NUMERO	EDICION
APLICACIONES		TOLER. GEN.	ESCALA	OBJETO Y SITUACION		
				<b>PEREA</b>		
AÑO	'95	FECHA	NOMBRE	ESTUDI LLOP		HOJA
DIBUJADO	2-3		<i>J. L. Llop</i>	colegiad 1072		TOTAL HOJAS
CALCADO				de ferrocarrils i d'Arqueologia industrial		
VERIFICADO						
ANOTACIONES						

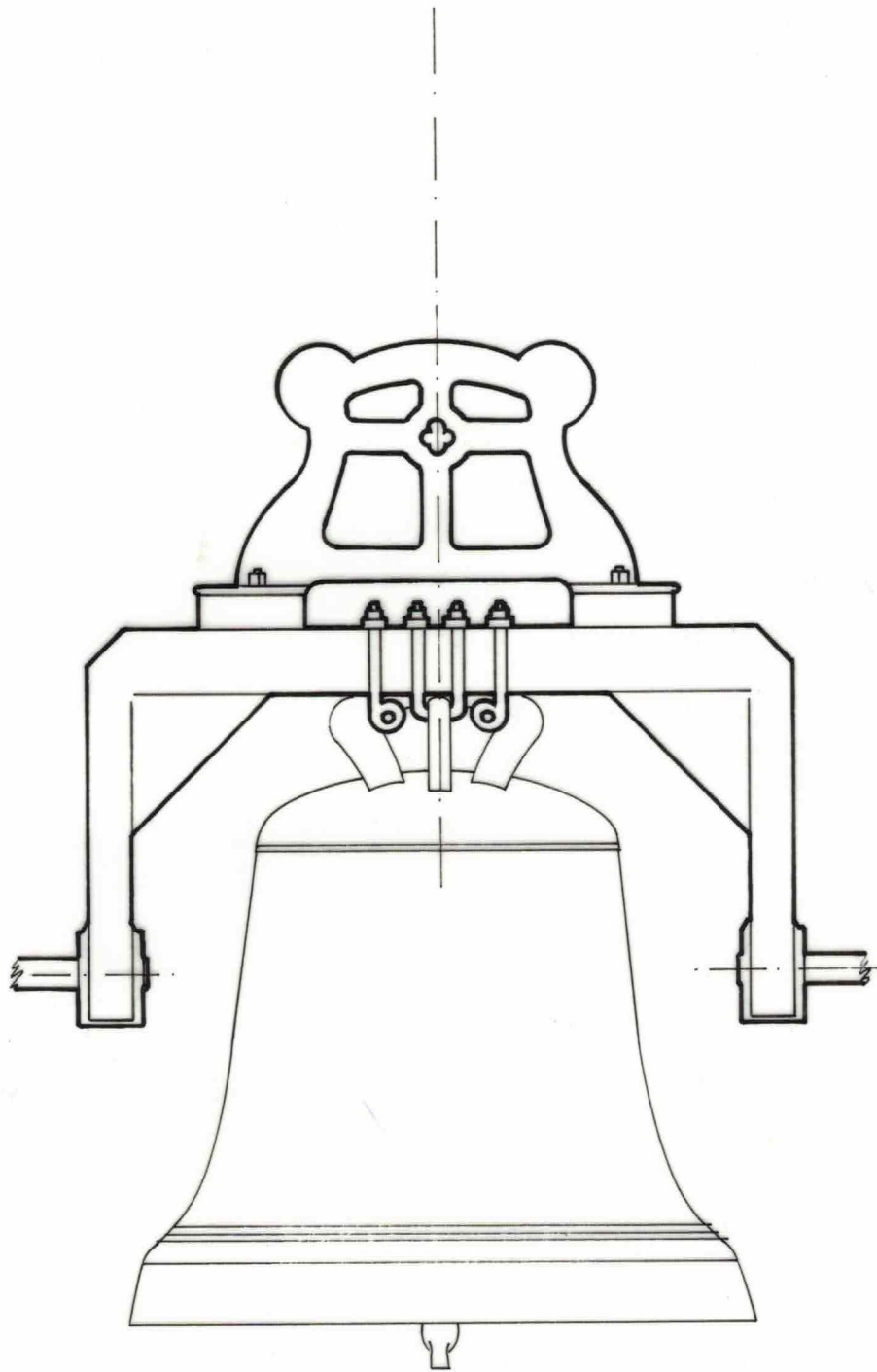





MODIFICACIONES		FECHA	NOMBRE	PETICIONARIO		ASUNTO
	COMPROBAC.					
	VERIFICACION					
	HOMOLOGAC.					
		SUSTITUYE A	OBJETO Y SITUACION		NUMERO	EDICION
APLICACIONES		TOLER. GEN.	ESCALA	<h1>PEREA Gr.</h1>		
	AÑO '95	FECHA	NOMBRE	ESTUDI LLOP		HOJA
	DIBUJADO	23 ' 3	<i>Llop</i>	colegiad 1072		TOTAL HOJAS
	CALCADO			de ferrocarrils i d' Arqueologia industrial		
	VERIFICADO					
ANOTACIONES						

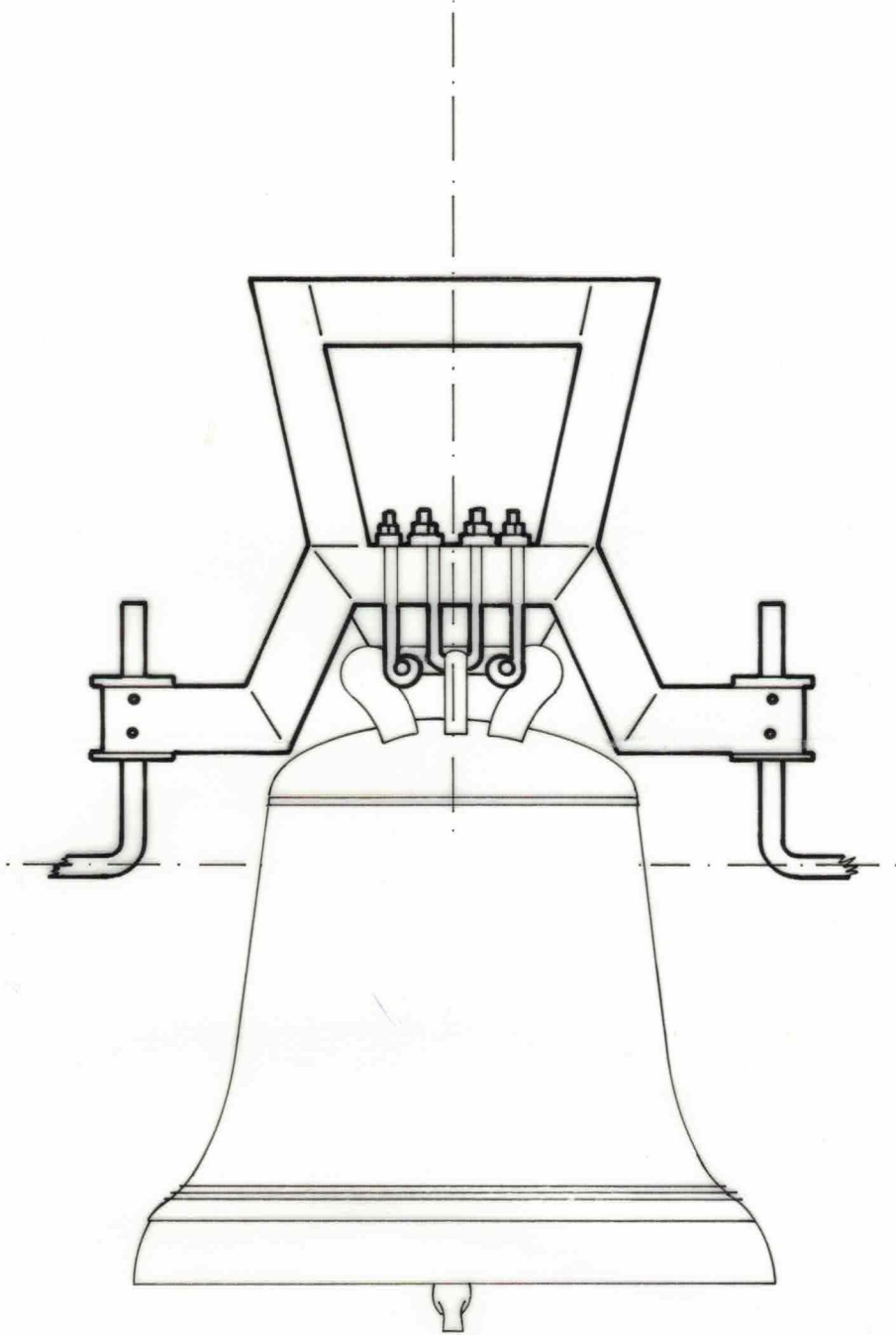




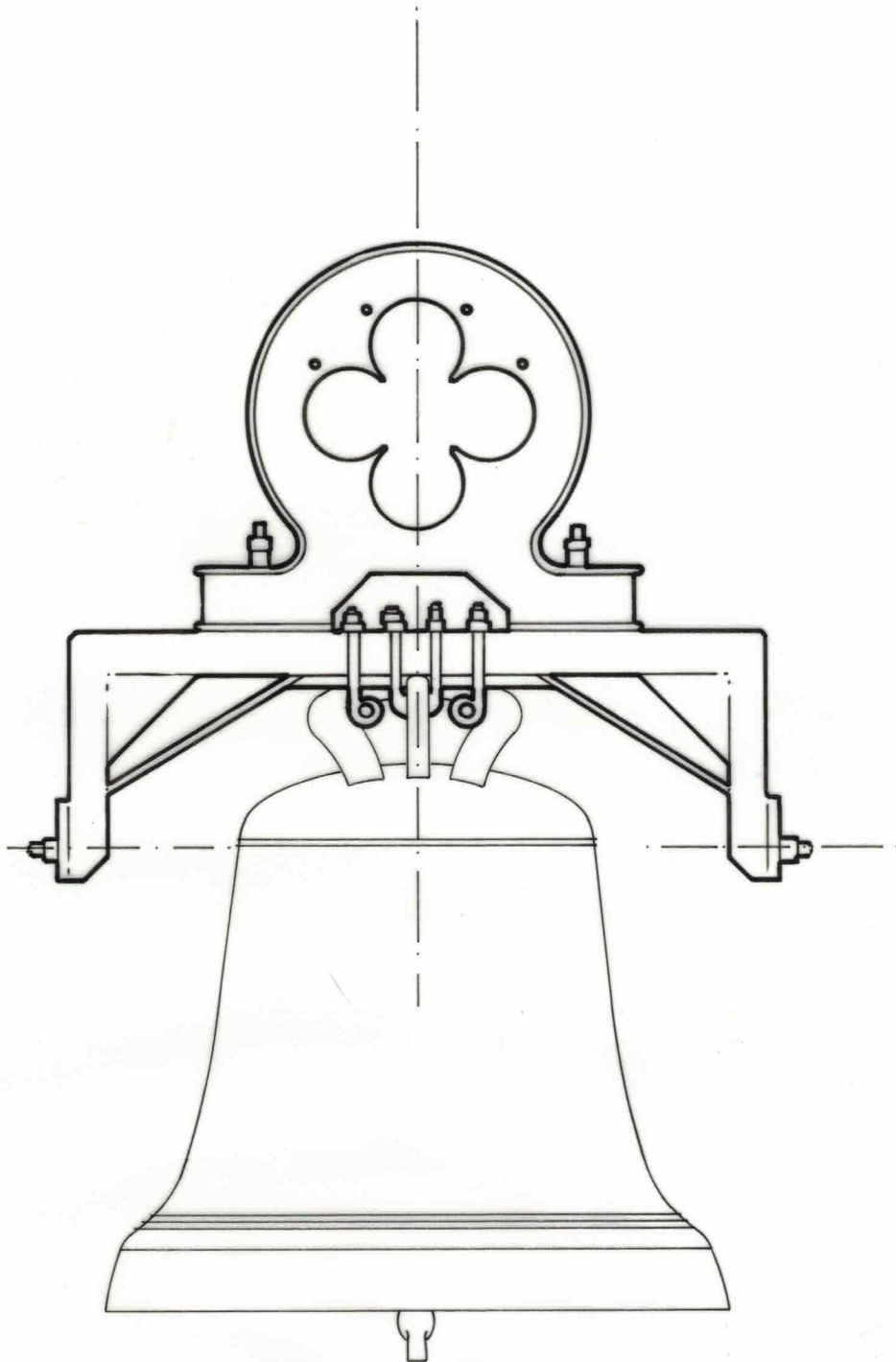
MODIFICACIONES		FECHA	NOMBRE	PETICIONARIO	 <b>GREMI DE CAMPANERS VALENCIANS</b>	ASUNTO
	COMPROBAC.					
	VERIFICACION					
	HOMOLOGAC.					
	 	TOLER. GEN.	ESCALA	SUSTITUYE A	NUMERO	EDICION
APLICACIONES				OBJETO Y SITUACION		
				<b>PEREA Gr.2</b>		
AÑO '95	FECHA	NOMBRE	ESTUDI LLOP		colegiad 1072	
	24.3	<i>El. Llop</i>				
	CALCADO		de ferrocarrils i d'Arqueologia industrial		TOTAL HOJAS	
	VERIFICADO					
ANOTACIONES						



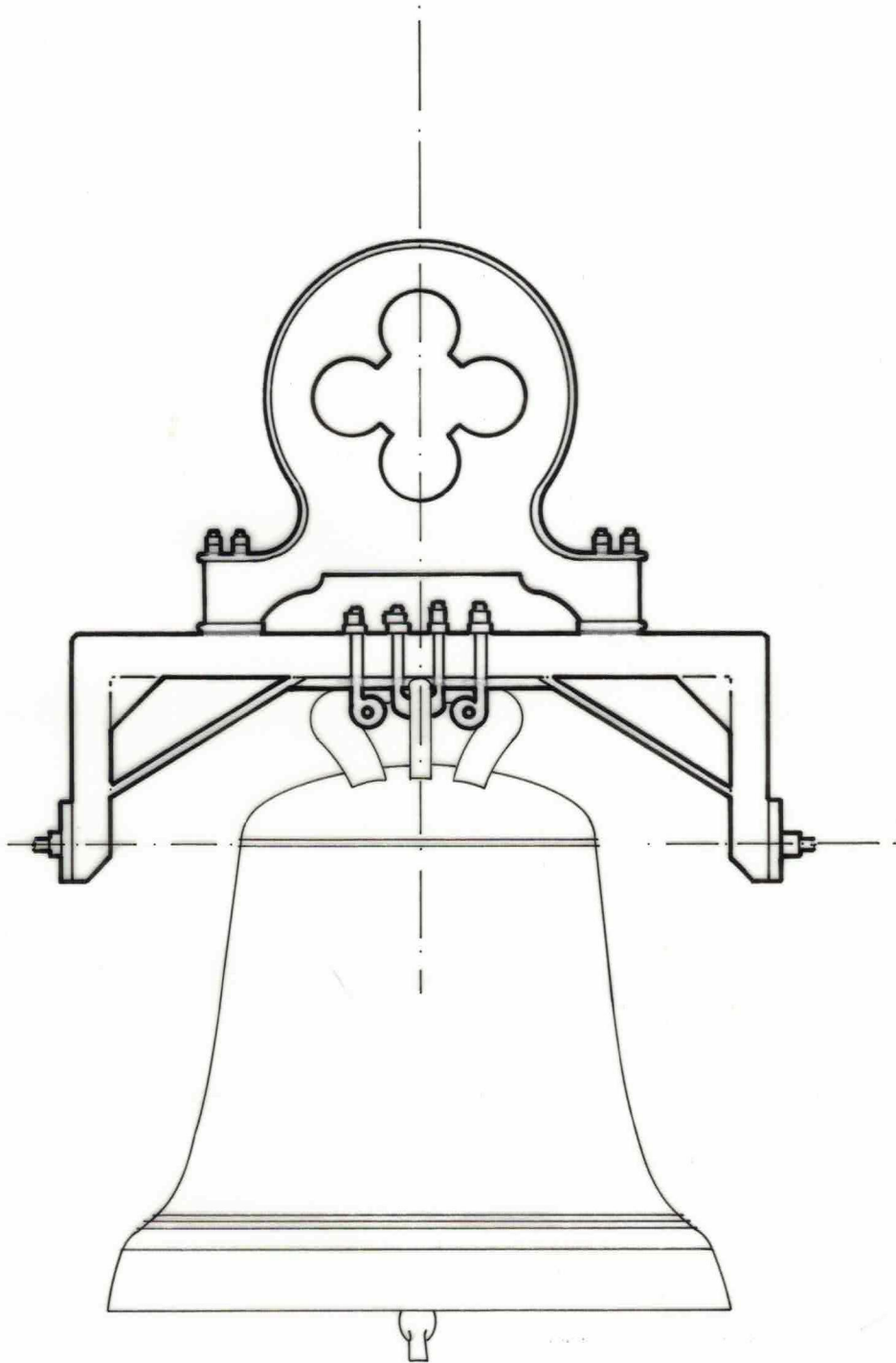
MODIFICACIONES		FECHA	NOMBRE	PETICIONARIO		ASUNTO
	COMPROBAC.					
	VERIFICACION					
	HOMOLOGAC.					
			SUSTITUYE A		NUMERO	EDICION
	TOLER. GEN.	ESCALA	OBJETO Y SITUACION			
APLICACIONES			<h1>QUINTANA</h1>			
AÑO '95	FECHA	NOMBRE	ESTUDI LLOP		colegiad1072	
DIBUJADO	31 · 3	<i>L. Llop</i>	de ferrocarrils i d'Arqueologia industrial		TOTAL HOJAS	
CALCADO						
VERIFICADO						
ANOTACIONES						



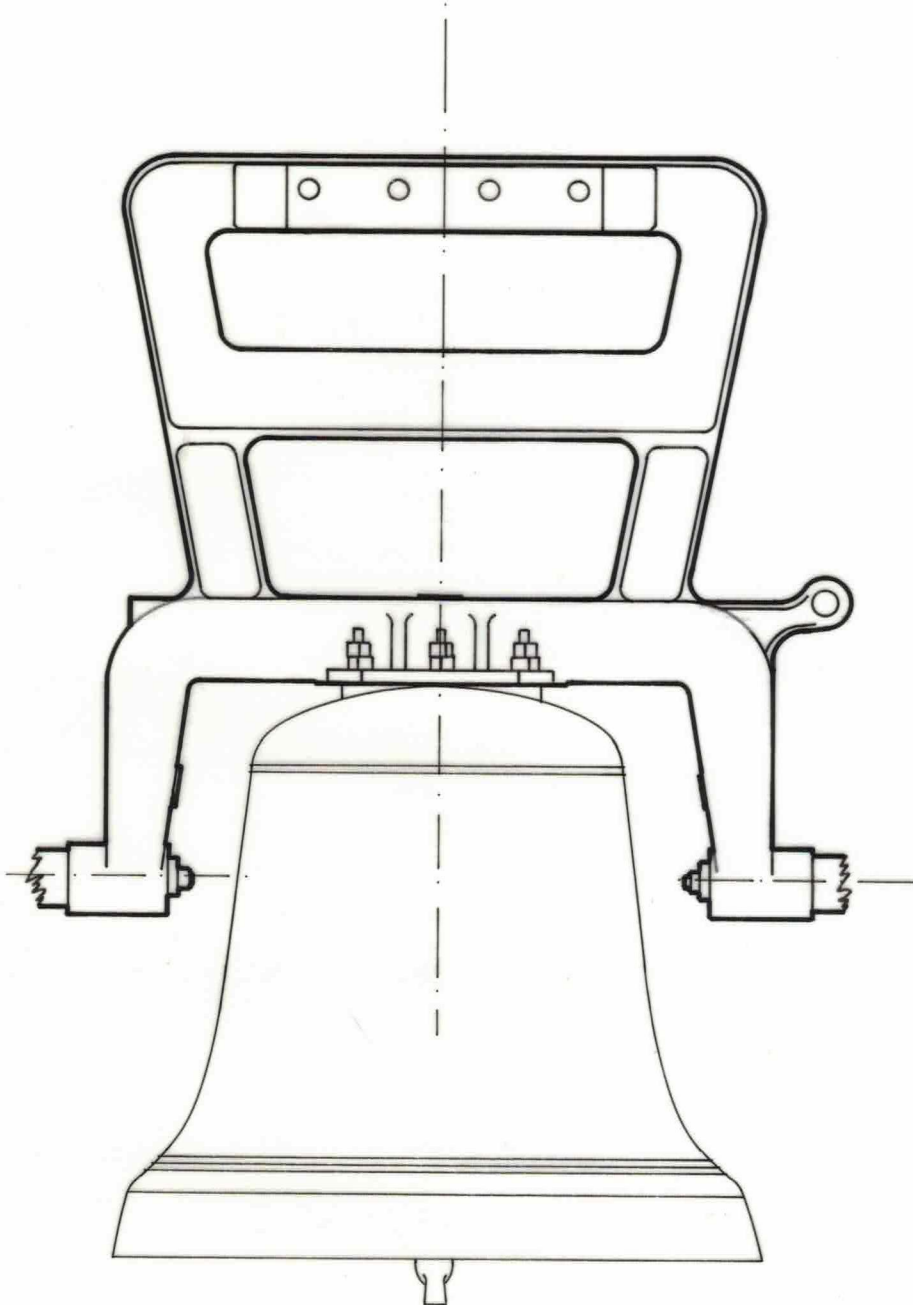
MODIFICACIONES		FECHA	NOMBRE	PETICIONARIO			ASUNTO
	COMPROBAC.						
	VERIFICACION						
	HOMOLOGAC.						
		SUSTITUYE A			NUMERO	EDICION	
	TOLER. GEN.	ESCALA	OBJETO Y SITUACION				
APLICACIONES			<b>ROSAS</b>				
AÑO '95	FECHA	NOMBRE	ESTUDI LLOP			colegiad 1072	HOJA
DIBUJADO	29.3						TOTAL HOJAS
CALCADO			de ferrocarrils i d'Arqueologia industrial				
VERIFICADO							



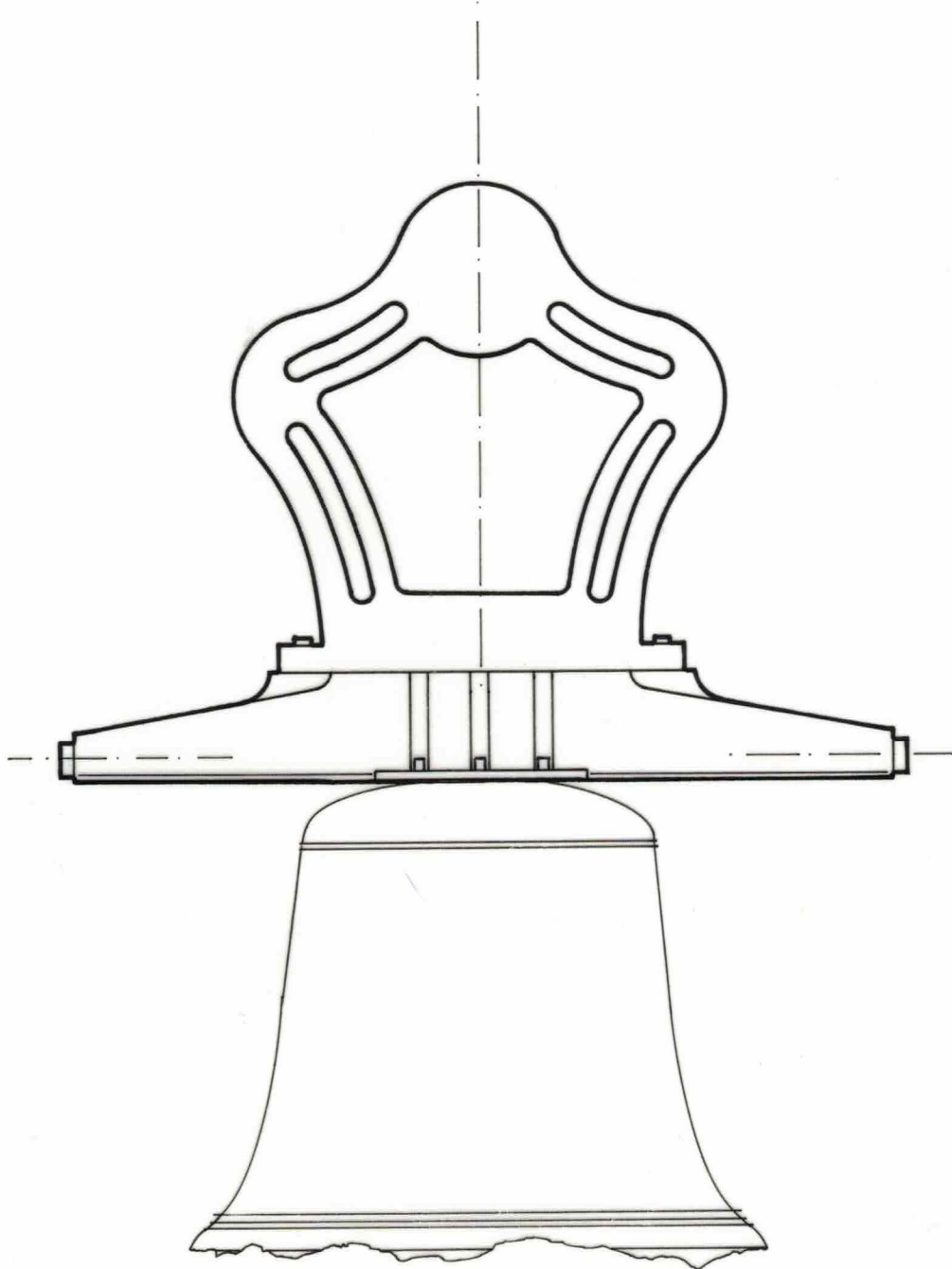
MODIFICACIONES	FECHA	NOMBRE	PETICIONARIO	 <b>GREMI DE CAMPANERS VALENCIANS</b>	ASUNTO
	COMPROBAC.				
	VERIFICACION				
	HOMOLOGAC.				
APLICACIONES	 	SUSTITUYE A		NUMERO	EDICION
	TOLER. GEN.	ESCALA	OBJETO Y SITUACION		
	<b>ROSES</b>				
AÑO '95	FECHA	NOMBRE	ESTUDI LLOP		colegiad 1072
DIBUJADO	26.3		de ferrocarrils i d'Arqueologia industrial		TOTAL HOJAS
ANOTACIONES	VERIFICADO				



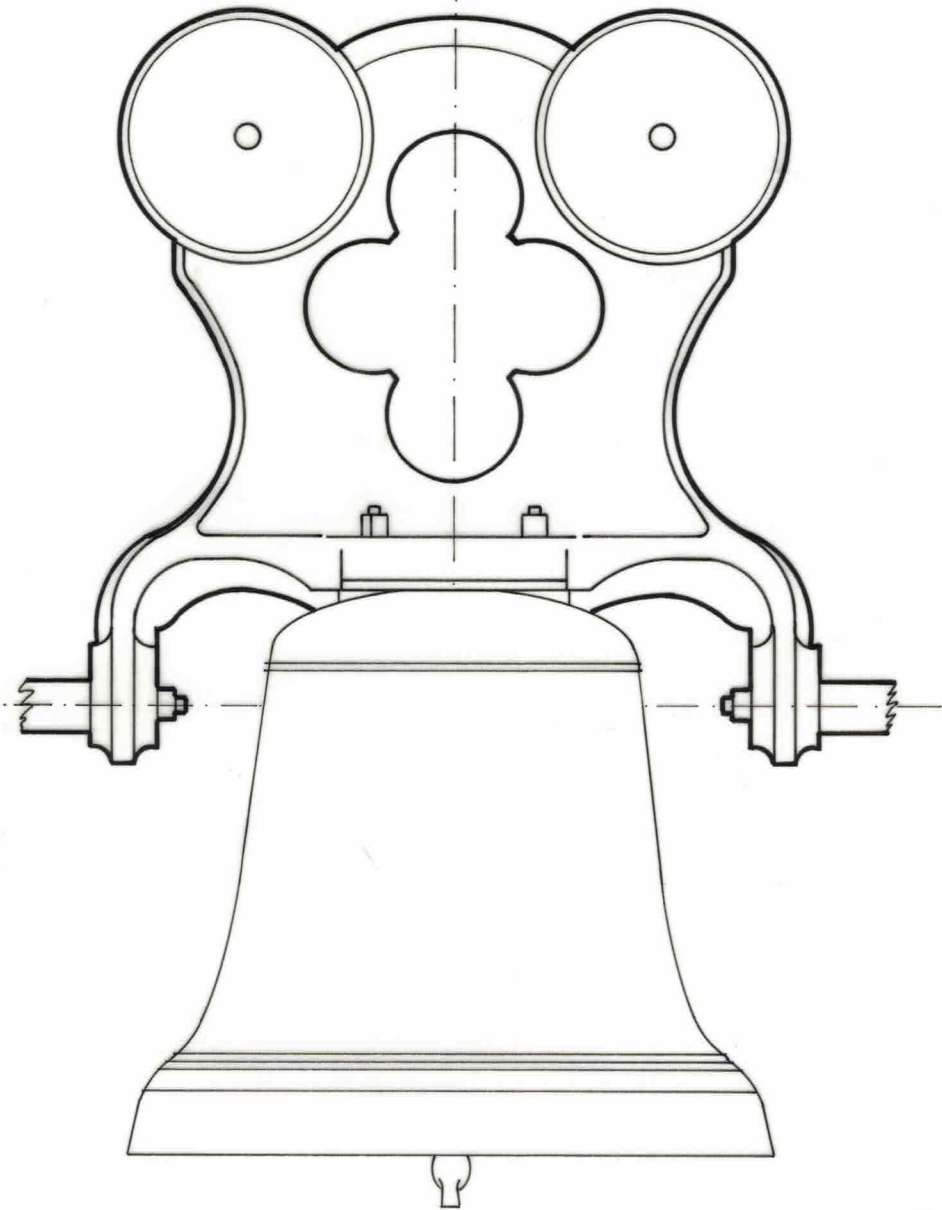
MODIFICACIONES		FECHA	NOMBRE	PETICIONARIO		ASUNTO
	COMPROBAC.					
	VERIFICACION					
	HOMOLOGAC.					
			SUSTITUYE A		NUMERO	EDICION
	TOLER. GEN.	ESCALA	OBJETO Y SITUACION			
APLICACIONES			<b>ROSES 2</b>			
	AÑO '95	FECHA	NOMBRE	ESTUDI LLOP		HOJA
	DIBUJADO	27 · 3		colegiad.1072		TOTAL HOJAS
	CALCADO			de ferrocarrils i d' Arqueologia industrial		
	VERIFICADO					
ANOTACIONES						



MODIFICACIONES	FECHA	NOMBRE	PETICIONARIO		ASUNTO
	COMPROBAC.				
	VERIFICACION				
	HOMOLOGAC.				
			SUSTITUYE A	NUMERO	EDICION
APLICACIONES	TOLER. GEN.	ESCALA	OBJETO Y SITUACION		
			<b>SOLES</b>		
	AÑO '95	FECHA	NOMBRE	ESTUDI LLOP <span style="float: right;">colegiad1072</span> de ferrocarrils i d'Arqueologia industrial	HOJA
	DIBUJADO	25.3			
	CALCADO				TOTAL HOJAS
	VERIFICADO				
ANOTACIONES					

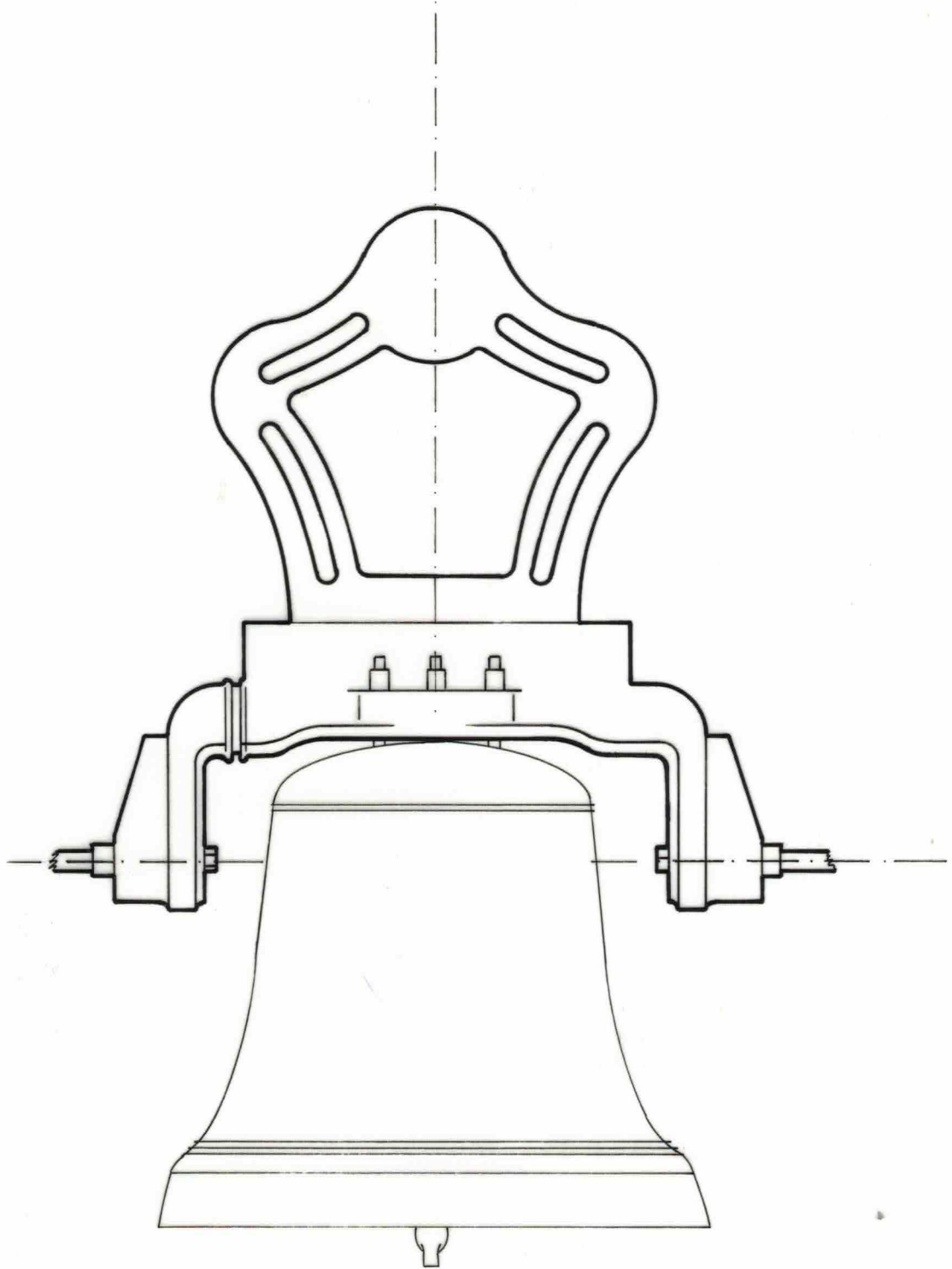


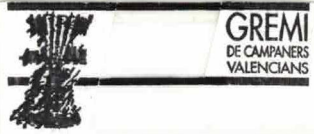


MODIFICACIONES		FECHA	NOMBRE	PETICIONARIO		ASUNTO
	COMPROBAC.					
	VERIFICACION					
	HOMOLOGAC.					
			SUSTITUYE A		NUMERO	EDICION
	TOLER. GEN.	ESCALA	OBJETO Y SITUACION			
APLICACIONES			<b>VILLANUEVA S.</b>			
	AÑO '95	FECHA	NOMBRE	ESTUDI LLOP		colegiad 1072
	DIBUJADO	31 · 3		de ferrocarrils i d'Arqueologia industrial		HOJA
	CALCADO					TOTAL HOJAS
	VERIFICADO					
ANOTACIONES						

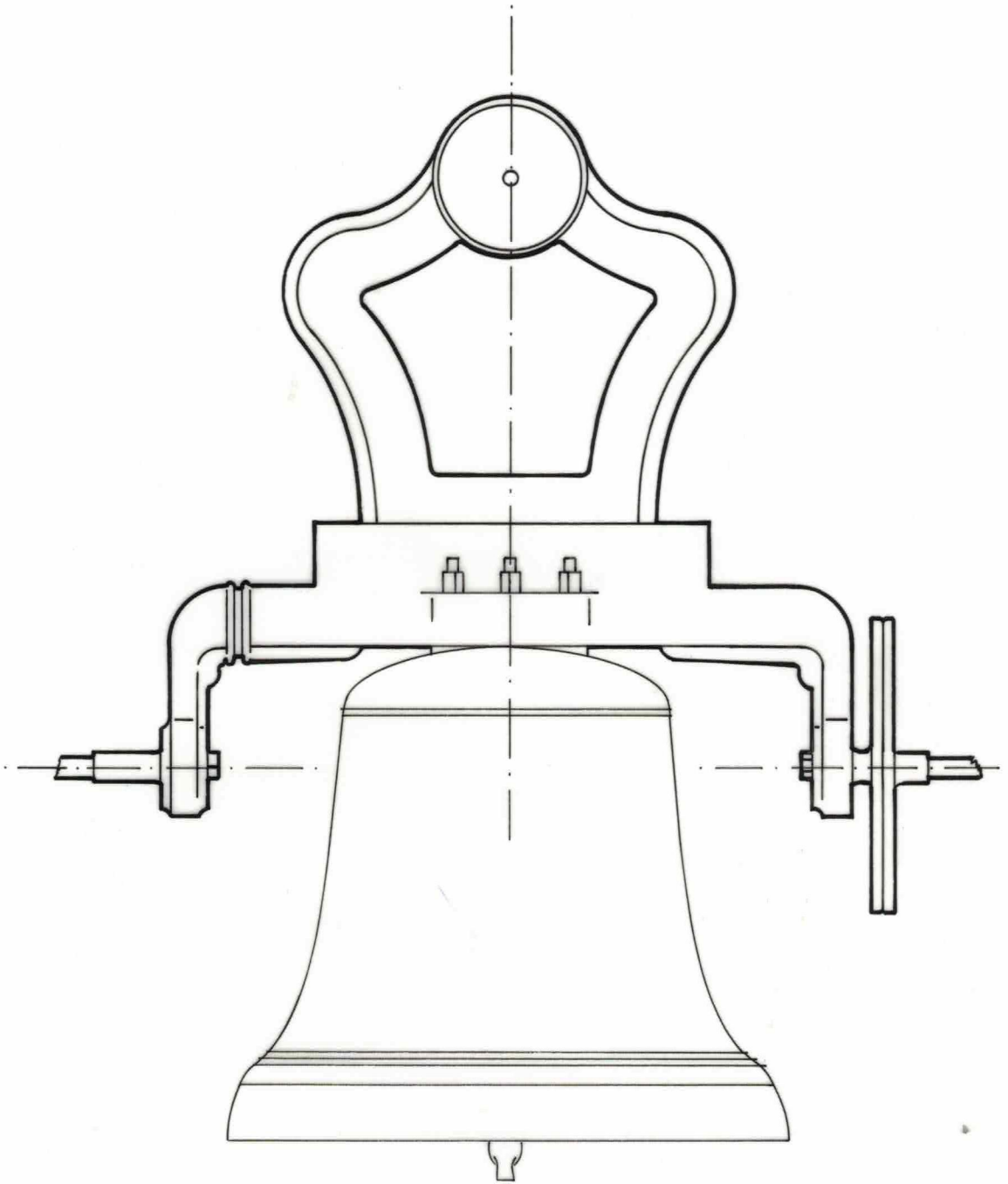


MODIFICACIONES		FECHA	NOMBRE	PETICIONARIO			ASUNTO
	COMPROBAC.						
	VERIFICACION						
	HOMOLOGAC.						
			SUSTITUYE A		NUMERO	EDICION	
	TOLER. GEN.	ESCALA	OBJETO Y SITUACION				
APLICACIONES			<b>VILLANUEVA V.</b>				
	AÑO '95	FECHA	NOMBRE	ESTUDI LLOP		colegiad1072	
	DIBUJADO	3 · 4		de ferrocarrils i d'Arqueologia industrial		HOJA	
	CALCADO					TOTAL HOJAS	
	VERIFICADO						





MODIFICACIONES		FECHA	NOMBRE	PETICIONARIO		ASUNTO
	COMPROBAC.					
	VERIFICACION					
	HOMOLOGAC.					
			SUSTITUYE A		NUMERO	EDICION
	TOLER. GEN.	ESCALA	OBJETO Y SITUACION			
APLICACIONES			<h1>VILLANUEVA 2</h1>			
	AÑO '95	FECHA	NOMBRE	ESTUDI LLOP		HOJA
	DIBUJADO	1.4	<i>J. Llop</i>	colegiad 1072		TOTAL HOJAS
	CALCADO			de ferrocarrils i d'Arqueologia industrial		
	VERIFICADO					



MODIFICACIONES		FECHA	NOMBRE	PETICIONARIO		ASUNTO
	COMPROBAC.					
	VERIFICACION					
	HOMOLOGAC.					
			SUSTITUYE A		NUMERO	EDICION
	TOLER. GEN.	ESCALA	OBJETO Y SITUACION			
APLICACIONES			<h1>VILLANUEVA 3</h1>			
	AÑO '95	FECHA	NOMBRE	ESTUDI LLOP		HOJA
	DIBUJADO	1·4		colegiad 1072		TOTAL HOJAS
	CALCADO			de ferrocarrils i d'Arqueologia industrial		
	VERIFICADO					
ANOTACIONES						